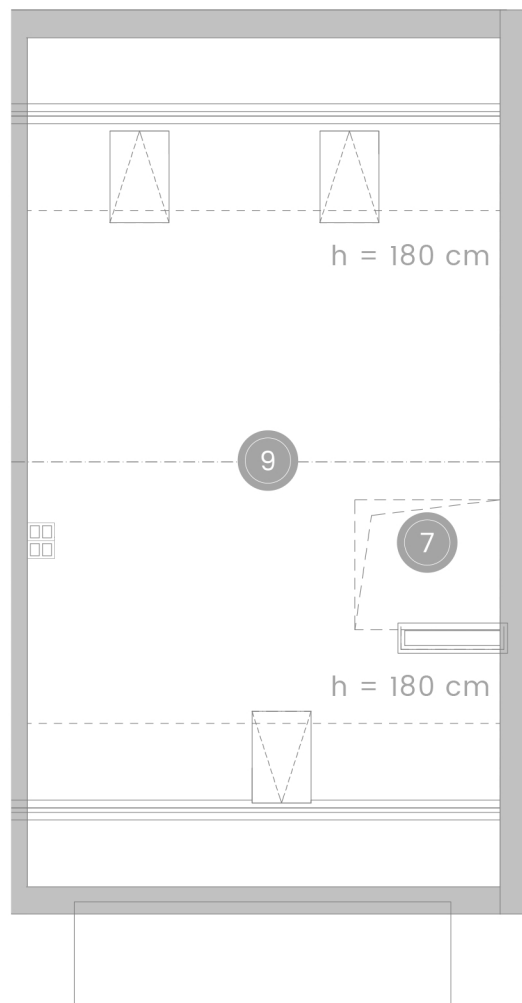
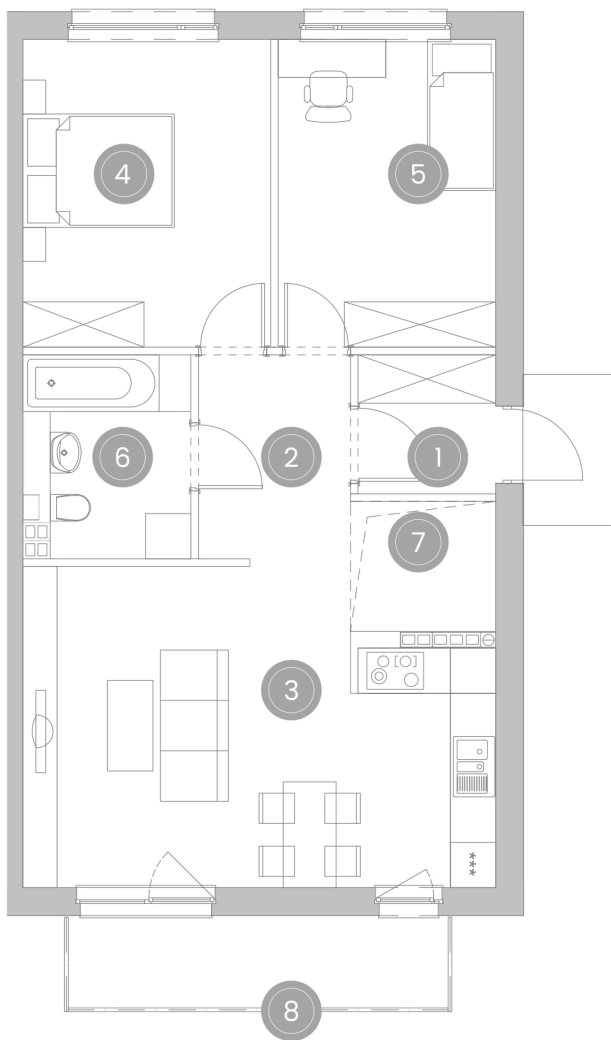


# OSIEDLE KACZMARSKIEGO

## MIESZKANIE NA PIĘTRZE TYP B

67,25 m<sup>2</sup>



		m <sup>2</sup>
1	Wiatrołap	3,35
2	Korytarz	5,43
3	Salon z kuchnią	27,86
4	Sypialnia	13,33
5	Pokój	11,70
6	Łazienka	5,58
7	Miejsce na schody	
8	Balkon	5,98

		m <sup>2</sup>
9	Poddasze	30,71